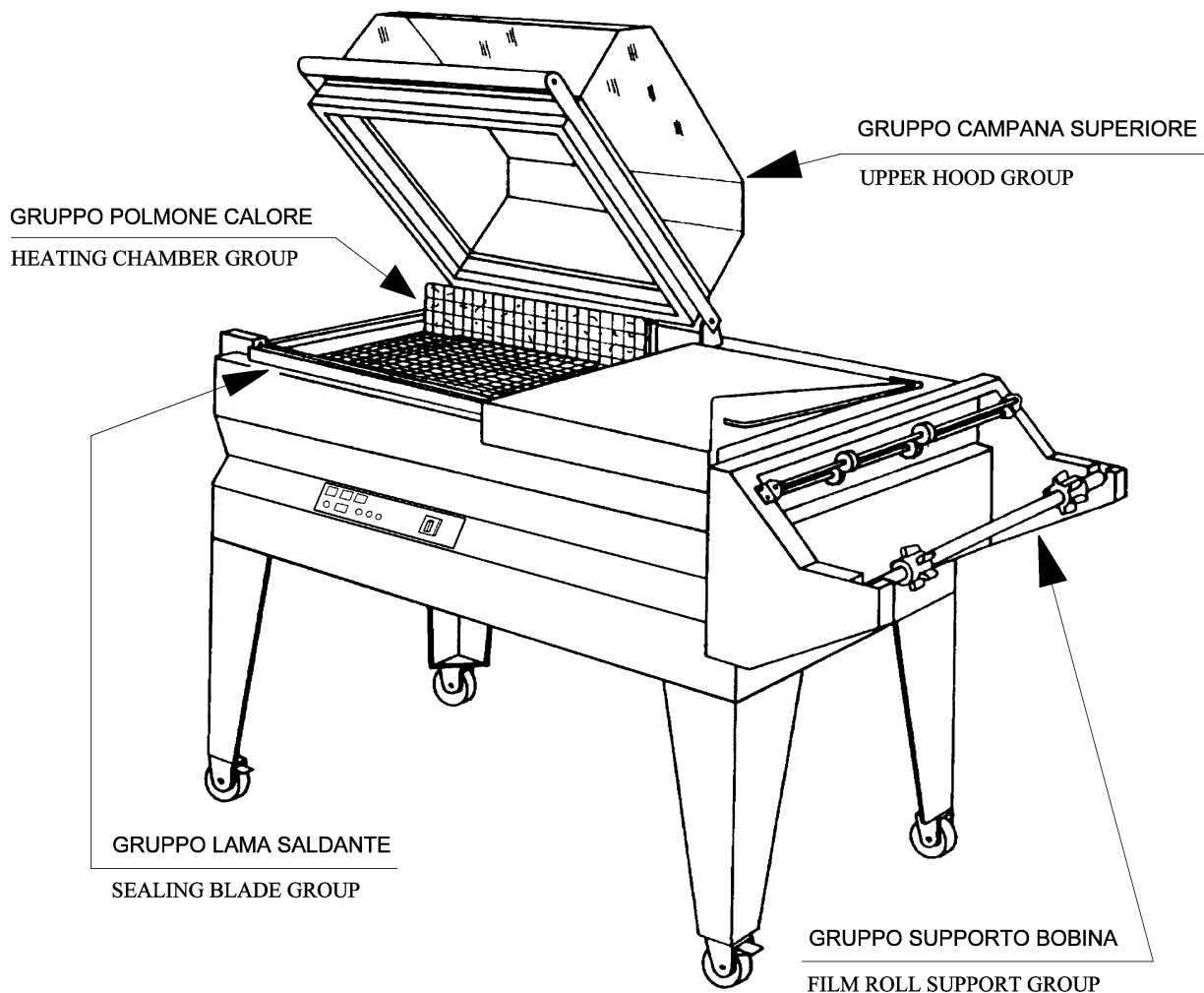




minipack Replay 55

Catalogo ricambi
(Valido dalla matricola nr. 111 del 18.03.1999)

Spare parts catalogue
(Valid from serial number 111 dated 18.03.1999)



Consultare attentamente questo libretto prima di ordinare pezzi di ricambio
Carefully read this booklet before ordering spare parts



DOC. N. FM112011
REV. 02
Ed: 05.2005

УПАКОВОЧНОЕ ОБОРУДОВАНИЕ



ПРОИЗВОДСТВО И ПОСТАВКА
СЕРВИСНЫЙ РЕМОНТ
ЗАПАСНЫЕ ЧАСТИ
РАСХОДНЫЕ МАТЕРИАЛЫ

Диагностика, ремонт, сервисное обслуживание.

Запасные части и расходный материал: резина, тефлоновая лента, термонож (лезвие), гель для смазки.

Плѐнка термоусадочная полиолефиновая.

Система «Trade-In» – замена Вашего оборудования на новое и более производительное.



На фото: запайщик Magnetic FL900 + туннель Magnetic T100

ООО «АРДсистемы»

(495) 231-21-00

(812) 363-20-22

info@ardsystems.ru

www.filmtrade.ru

www.ardsystems.ru

INDICE GRUPPI DI RICAMBIO / INDEX OF SPARE PARTS GROUPS

| GRUPPO LAMA SALDANTE / SEALING BLADE GROUP | | |
|---|---|----------------|
| S0K00301 | Kit morsetto anteriore / Front clamp kit | pag. / page 01 |
| S0K00302 | Kit morsetto posteriore / Rear clamp kit | pag. / page 01 |
| S0K00306 | Kit morsetto centrale portalama / Blade holder central clamp kit | pag. / page 01 |
| S0K01112 | Kit pistoncino anteriore e posteriore / Front and rear piston kit | pag. / page 02 |
| S0K01301 | Kit supporti anteriore piatto retinato / Screened plate front support kit | pag. / page 02 |
| S02A0305 | Kit barrette ant. + lat. porta lama / Blade holder front/side bar kit | pag. / page 02 |
| S02A0901 | Kit protezione antinfortunistica anteriore / Front guard kit | pag. / page 03 |
| S02A0902 | Kit protezione antinfortunistica laterale / Side guard kit | pag. / page 03 |

| GRUPPO CAMPANA SUPERIORE / UPPER HOOD GROUP | | |
|--|---|----------------|
| S0K00405 | Kit levetta apripaletta polmone / Heating chamber flap opening lever kit | pag. / page 04 |
| S0K00406 | Kit tastatore microinterruttore / Microswitch screw kit | pag. / page 04 |
| S0K01001 | Kit flangia di bloccaggio barra di torsione / Torsion bar blocking flange kit | pag. / page 04 |
| S0K01002 | Kit perno dx rotazione campana / Hood rotation right pin kit | pag. / page 05 |
| S0K01004 | Kit alloggiamento barra di torsione / Torsion bar housing kit | pag. / page 05 |
| S0K01005 | Kit perno sx rotazione campana / Hood rotation left pin kit | pag. / page 05 |
| S0K01208 | Kit microinterruttore campana / Hood microswitch kit | pag. / page 05 |
| S02A0401 | Kit profilati fermavetro / Lock channels kit | pag. / page 06 |
| S02A0402 | Kit maniglia campana / Hood handle kit | pag. / page 06 |
| S02A0403 | Kit profilati porta gomma superiore / Upper rubber holder channels kit | pag. / page 06 |
| S02A0404 | Kit teflon / Teflon kit | pag. / page 06 |

| GRUPPO SUPPORTO BOBINA / FILM ROLL SUPPORT GROUP | | |
|---|--|----------------|
| S0K00604 | Kit rotellina con cava / Slotted microperforator kit | pag. / page 07 |
| S0K00605 | Kit rotellina con aghi / Microperforator with needles kit | pag. / page 07 |
| S02A0602 | Kit tubo porta bobina / Film roll tube kit | pag. / page 07 |
| S02A0603 | Kit supporto microforatore / Microperforator support kit | pag. / page 08 |
| S02A0606 | Kit guide scorrevoli con angolari / Sliding guides + corners kit | pag. / page 08 |
| S02A0910 | Kit coppia guide / Coupled guides kit | pag. / page 08 |
| PB02R000 | Kit supporto bobina rosso / Red film roll support kit | pag. / page 09 |
| PB02A003 | Kit supporto bobina arancio / Orange film roll support kit | |
| PB02N000 | Kit supporto seconda bobina / Second film roll support kit | pag. / page 09 |

| GRUPPO POLMONE DI CALORE / HEATING CHAMBER GROUP | | |
|---|---|----------------|
| PR020A33 | Kit polmone di calore 220V / 220V heating chamber kit | pag. / page 10 |
| PR020D33 | Kit polmone di calore 200V / 200V heating chamber kit | |
| PR020E33 | Kit polmone di calore 115V / 115V heating chamber kit | |
| S0K01110 | Kit ventola MEC 160 / MEC 160 fan kit | pag. / page 10 |

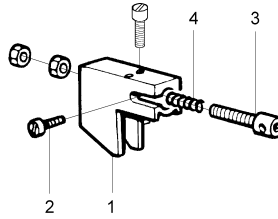
| | | |
|-----------------|---|----------------|
| PC02A000 | Gruppo piatto di confezionamento arancio / Orange packaging plate group | pag. / page 11 |
| PC02I000 | Gruppo piatto di confezionamento inox / Inox packaging plate group | |
| PC02R000 | Gruppo piatto di confezionamento rosso / Red packaging plate group | |
| S0K00250 | Gruppo magneti di retrazione / Shrinkwrapping magnet group | pag. / page 11 |
| S0K00252 | Gruppo magneti di saldatura / Sealing magnet group | pag. / page 11 |
| AF020A00 | Gruppo aspiratore fumi 200-220V / 200-220V fan exhauster group | pag. / page 12 |
| AF020E00 | Gruppo aspiratore fumi 120V / 120V fan exhauster group | |

| ESPLOSO MACCHINA / MACHINE DETAIL DRAWING | | |
|--|--|----------------|
| TAVOLA 1 / SCHEME 1 | | pag. / page 14 |
| TAVOLA 2 / SCHEME 2 | | pag. / page 15 |
| TAVOLA 3 / SCHEME 3 | | pag. / page 16 |
| TAVOLA 4 / SCHEME 4 | | pag. / page 16 |
| TAVOLA 5 / SCHEME 5 | | pag. / page 17 |

| | | |
|--|--|----------------|
| SCHEMA ELETTRICO / WIRING DIAGRAM | | pag. / page 18 |
|--|--|----------------|

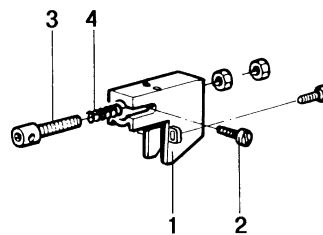
GRUPPO LAMA SALDANTE SEALING BLADE GROUP

| | |
|-----------------------------|---|
| CODICE GRUPPO GROUP CODE | DENOMINAZIONE GRUPPO GROUP DESCRIPTION |
| S0K00301 | Kit morsetto anteriore / Front clamp kit |



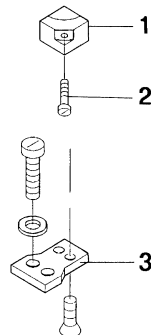
| POS. POS. | CODICI PARTICOLARI ITEMS CODE | DENOMINAZIONI PARTICOLARI ITEMS DESCRIPTION | Q.tà Q.ty |
|--------------|----------------------------------|--|--------------|
| 1 | FM290300 | Supporto tendilama anteriore / Blade tightener front support | 1 |
| 2 | FM850703 | Vite M3X8 / M3X8 screw | 1 |
| 3 | FM210001 | Pistoncino tendilama / Blade tightener piston | 1 |
| 4 | FM170101 | Molla compressione / Compression spring | 1 |

| | |
|-----------------------------|---|
| CODICE GRUPPO GROUP CODE | DENOMINAZIONE GRUPPO GROUP DESCRIPTION |
| S0K00302 | Kit morsetto posteriore / Rear clamp kit |



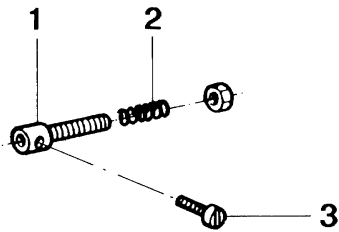
| POS. POS. | CODICI PARTICOLARI ITEMS CODE | DENOMINAZIONI PARTICOLARI ITEMS DESCRIPTION | Q.tà Q.ty |
|--------------|----------------------------------|--|--------------|
| 1 | FM290301 | Supporto tendilama posteriore / Blade tightener rear support | 1 |
| 2 | FM850703 | Vite M3X8 / M3X8 screw | 1 |
| 3 | FM210001 | Pistoncino tendilama / Blade tightener piston | 1 |
| 4 | FM170101 | Molla compressione / Compression spring | 1 |

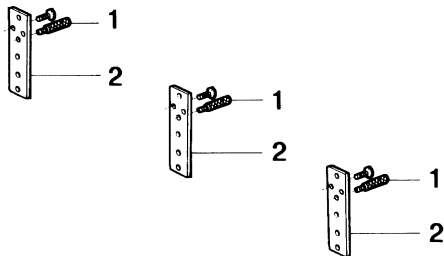
| | |
|-----------------------------|---|
| CODICE GRUPPO GROUP CODE | DENOMINAZIONE GRUPPO GROUP DESCRIPTION |
| S0K00306 | Kit morsetto centrale portalama / Blade holder central clamp kit |

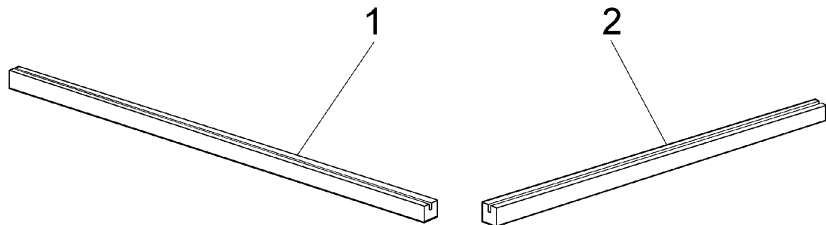


| POS. POS. | CODICI PARTICOLARI ITEMS CODE | DENOMINAZIONI PARTICOLARI ITEMS DESCRIPTION | Q.tà Q.ty |
|--------------|----------------------------------|--|--------------|
| 1 | FM180011 | Morsetto centrale portalama / Blade holder central clamp | 1 |
| 2 | FM850703 | Vite M3X8 / M3X8 screw | 1 |
| 3 | FM040058 | Basetta isolante / Insulating strip | 1 |

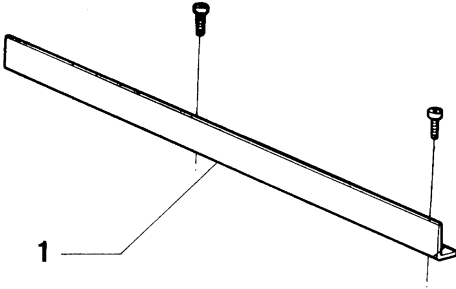
GRUPPO LAMA SALDANTE SEALING BLADE GROUP

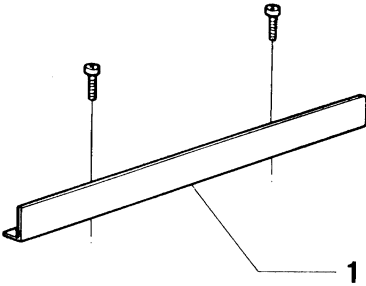
| CODICE GRUPPO GROUP CODE | DENOMINAZIONE GRUPPO GROUP DESCRIPTION | | |
|---|--|--|--------------|
| S0K01112 | Kit pistoncino anteriore e posteriore / Front and rear piston kit | | |
|  | | | |
| POS. POS. | CODICI PARTICOLARI ITEMS CODE | DENOMINAZIONI PARTICOLARI ITEMS DESCRIPTION | Q.tà Q.ty |
| 1 | FM210001 | Pistoncino tendilama / Blade tightener clamp | 1 |
| 2 | FM170101 | Molla / Spring | 1 |
| 3 | FM850703 | Vite M3X8 / M3X8 screw | 1 |

| CODICE GRUPPO GROUP CODE | DENOMINAZIONE GRUPPO GROUP DESCRIPTION | | |
|---|---|---|--------------|
| S0K01301 | Kit supporti ant. piatto retinato / Screened plate front support | | |
|  | | | |
| POS. POS. | CODICI PARTICOLARI ITEMS CODE | DENOMINAZIONI PARTICOLARI ITEMS DESCRIPTION | Q.tà Q.ty |
| 1 | FM200002 | Perno regolazione piatto retinato / Screened plate adjusting pin | 3 |
| 2 | FM290105 | Supporto anteriore piatto retinato / Screened plate front support | 3 |

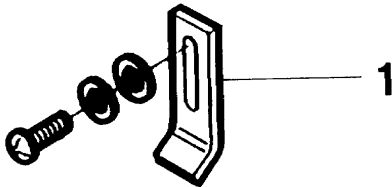
| CODICE GRUPPO GROUP CODE | DENOMINAZIONE GRUPPO GROUP DESCRIPTION | | |
|--|--|--|--------------|
| S02A0305 | Kit barrette ant. + lat. porta lama / Blade holder front/side bar kit | | |
|  | | | |
| POS. POS. | CODICI PARTICOLARI ITEMS CODE | DENOMINAZIONI PARTICOLARI ITEMS DESCRIPTION | Q.tà Q.ty |
| 1 | FM050002 | Barretta anteriore porta lama/ Blade holder front side bar | 1 |
| 2 | FM050005 | Barretta laterale porta lama / Blade holder side bar | 1 |

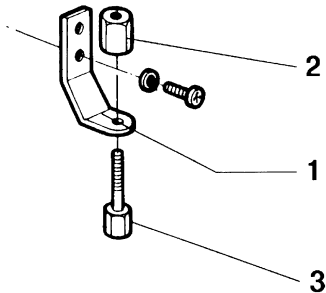
**GRUPPO LAMA SALDANTE
SEALING BLADE GROUP**

| CODICE GRUPPO GROUP CODE | | DENOMINAZIONE GRUPPO GROUP DESCRIPTION | |
|--|----------------------------------|---|--------------|
| S02A0901 | | Kit protezione antinfortunistica anteriore / Front guard kit | |
|  | | | |
| POS. POS. | CODICI PARTICOLARI ITEMS CODE | DENOMINAZIONI PARTICOLARI ITEMS DESCRIPTION | Q.tà Q.ty |
| 1 | FM220002 | Protezione antinfortunistica anteriore / Front guard | 1 |

| CODICE GRUPPO GROUP CODE | | DENOMINAZIONE GRUPPO GROUP DESCRIPTION | |
|--|----------------------------------|---|--------------|
| S02A0902 | | Kit protezione antinfortunistica laterale / Side guard kit | |
|  | | | |
| POS. POS. | CODICI PARTICOLARI ITEMS CODE | DENOMINAZIONI PARTICOLARI ITEMS DESCRIPTION | Q.tà Q.ty |
| 1 | FM220005 | Protezione antinfortunistica laterale / Side guard | 1 |

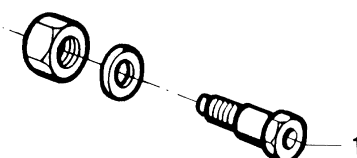
GRUPPO CAMPANA SUPERIORE UPPER HOOD GROUP

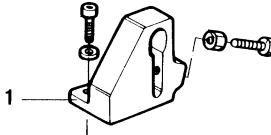
| CODICE GRUPPO GROUP CODE | | DENOMINAZIONE GRUPPO GROUP DESCRIPTION | |
|--|----------------------------------|--|--------------|
| S0K00405 | | Kit levetta apripaletta polmone / Heating chamber flap opening lever kit | |
|  | | | |
| POS. POS. | CODICI PARTICOLARI ITEMS CODE | DENOMINAZIONI PARTICOLARI ITEMS DESCRIPTION | Q.tà Q.ty |
| 1 | FM280104 | Levetta apripaletta / Flap opening lever | 1 |

| CODICE GRUPPO GROUP CODE | | DENOMINAZIONE GRUPPO GROUP DESCRIPTION | |
|--|----------------------------------|---|--------------|
| S0K00406 | | Kit tastatore microinterruttore / Microswitch screw kit | |
|  | | | |
| POS. POS. | CODICI PARTICOLARI ITEMS CODE | DENOMINAZIONI PARTICOLARI ITEMS DESCRIPTION | Q.tà Q.ty |
| 1 | FM280001 | Squadretta porta tastatore / Microswitch square holder | 1 |
| 2 | FM160001 | Ghiera per tastatore / Microswitch lock screw | 1 |
| 3 | FM160224 | Tastatore per microinterruttore / Microswitch screw | 1 |

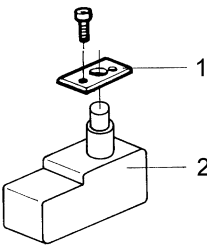
| CODICE GRUPPO GROUP CODE | | DENOMINAZIONE GRUPPO GROUP DESCRIPTION | |
|---|----------------------------------|---|--------------|
| S0K01001 | | Kit flangia bloccaggio barra torsione / Torsion bar blocking flange kit | |
|  | | | |
| POS. POS. | CODICI PARTICOLARI ITEMS CODE | DENOMINAZIONI PARTICOLARI ITEMS DESCRIPTION | Q.tà Q.ty |
| 1 | FM120002 | Flangia per barra di torsione / Torsion bar flange | 1 |

GRUPPO CAMPANA SUPERIORE UPPER HOOD GROUP

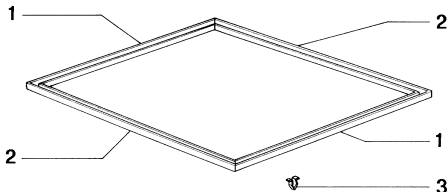
| CODICE GRUPPO GROUP CODE | | DENOMINAZIONE GRUPPO GROUP DESCRIPTION | |
|---|----------------------------------|---|--------------|
| S0K01002 | | Kit perno dx rotazione campana / Hood rotation right pin kit | |
|  | | | |
| POS. POS. | CODICI PARTICOLARI ITEMS CODE | DENOMINAZIONI PARTICOLARI ITEMS DESCRIPTION | Q.tà Q.ty |
| 1 | FM200052 | Perno dx rotazione campana / Hood rotation right pin | 1 |

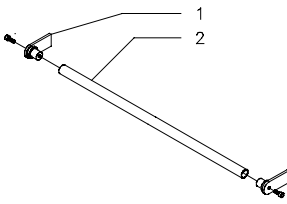
| CODICE GRUPPO GROUP CODE | | DENOMINAZIONE GRUPPO GROUP DESCRIPTION | |
|---|----------------------------------|--|--------------|
| S0K01004 | | Kit alloggiamento barra di torsione / Torsion bar housing kit | |
|  | | | |
| POS. POS. | CODICI PARTICOLARI ITEMS CODE | DENOMINAZIONI PARTICOLARI ITEMS DESCRIPTION | Q.tà Q.ty |
| 1 | FM020001 | Alloggiamento per barra di torsione / Torsion bar housing | 1 |

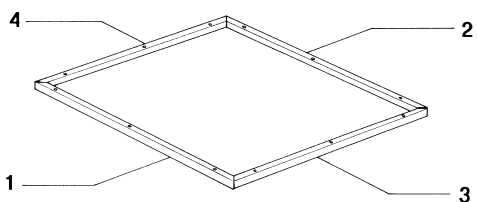
| CODICE GRUPPO GROUP CODE | | DENOMINAZIONE GRUPPO GROUP DESCRIPTION | |
|---|----------------------------------|--|--------------|
| S0K01005 | | Kit perno sx rotazione campana / Hood rotation left pin kit | |
|  | | | |
| POS. POS. | CODICI PARTICOLARI ITEMS CODE | DENOMINAZIONI PARTICOLARI ITEMS DESCRIPTION | Q.tà Q.ty |
| 1 | FM200094 | Perno sx rotazione campana / Hood rotation left pin | 1 |

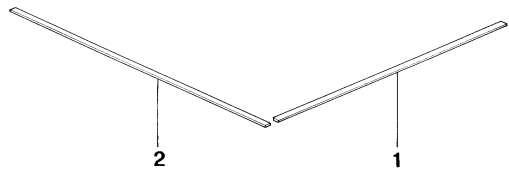
| CODICE GRUPPO GROUP CODE | | DENOMINAZIONE GRUPPO GROUP DESCRIPTION | |
|---|----------------------------------|---|--------------|
| S0K01208 | | Kit microinterruttore campana / Hood microswitch kit | |
|  | | | |
| POS. POS. | CODICI PARTICOLARI ITEMS CODE | DENOMINAZIONI PARTICOLARI ITEMS DESCRIPTION | Q.tà Q.ty |
| 1 | FM280216 | Piastrina per microinterruttore / Microswitch plate | 1 |
| 2 | FE220137 | Microinterruttore / Microswitch | 1 |

GRUPPO CAMPANA SUPERIORE UPPER HOOD GROUP

| CODICE GRUPPO GROUP CODE | | DENOMINAZIONE GRUPPO GROUP DESCRIPTION | |
|--|----------------------------------|---|--------------|
| S02A0401 | | Kit profilati fermavetro / Lock channels kit | |
|  | | | |
| POS. POS. | CODICI PARTICOLARI ITEMS CODE | DENOMINAZIONI PARTICOLARI ITEMS DESCRIPTION | Q.tà Q.ty |
| 1 | FM220302 | Profilato fermavetro laterale / Side lock channel | 2 |
| 2 | FM220305 | Profilato fermavetro anter. e poster. / Front and rear lock channel | 2 |
| 3 | FM630004 | Fermaglio / Fastener | 12 |

| CODICE GRUPPO GROUP CODE | | DENOMINAZIONE GRUPPO GROUP DESCRIPTION | |
|--|----------------------------------|--|--------------|
| S02A0402 | | Kit maniglia campana / Hood handle kit | |
|  | | | |
| POS. POS. | CODICI PARTICOLARI ITEMS CODE | DENOMINAZIONI PARTICOLARI ITEMS DESCRIPTION | Q.tà Q.ty |
| 1 | FM340005 | Bussola / Bush | 2 |
| 2 | FM150003 | Maniglia / Handle | 1 |

| CODICE GRUPPO GROUP CODE | | DENOMINAZIONE GRUPPO GROUP DESCRIPTION | |
|--|----------------------------------|--|--------------|
| S02A0403 | | Kit profilati porta gomma sup. / Upper rubber holder channels kit | |
|  | | | |
| POS. POS. | CODICI PARTICOLARI ITEMS CODE | DENOMINAZIONI PARTICOLARI ITEMS DESCRIPTION | Q.tà Q.ty |
| 1-2 | FM220210 | Profilato porta gomma ant.-post. / Front-rear rubber holder channel | 2 |
| 3-4 | FM220216 | Profilato porta gomma laterale / Right side rubber holder channel | 2 |

| CODICE GRUPPO GROUP CODE | | DENOMINAZIONE GRUPPO GROUP DESCRIPTION | |
|--|----------------------------------|--|--------------|
| S02A0404 | | Kit teflon / Teflon kit | |
|  | | | |
| POS. POS. | CODICI PARTICOLARI ITEMS CODE | DENOMINAZIONI PARTICOLARI ITEMS DESCRIPTION | Q.tà Q.ty |
| 1 | FM240003 | Rivestimento teflon L530 / Teflon lining L530 | 1 |
| 2 | FM240004 | Rivestimento teflon L570 / Teflon lining L570 | 1 |

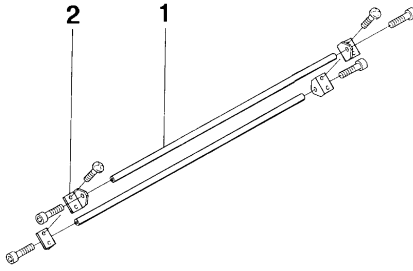
GRUPPO SUPPORTO BOBINA FILM ROLL SUPPORT GROUP

| CODICE GRUPPO GROUP CODE | | DENOMINAZIONE GRUPPO GROUP DESCRIPTION | |
|-----------------------------|----------------------------------|---|--------------|
| SOK00604 | | Kit rotellina con cava / Slotted microperforator kit | |
| | | | |
| POS. POS. | CODICI PARTICOLARI ITEMS CODE | DENOMINAZIONI PARTICOLARI ITEMS DESCRIPTION | Q.tà Q.ty |
| 1 | FM340003 | Bussola eccentrica / Eccentric bush | 1 |
| 2 | FM160071 | Rotellina microforatore / Microperforator wheel | 1 |
| 3 | FM350050 | Anello in gomma / Rubber ring | 1 |
| 4 | FM520005 | Anello seeger per alberi / Shafts seeger ring | 1 |

| CODICE GRUPPO GROUP CODE | | DENOMINAZIONE GRUPPO GROUP DESCRIPTION | |
|-----------------------------|----------------------------------|--|--------------|
| SOK00605 | | Kit rotellina con aghi / Microperforator with needles kit | |
| | | | |
| POS. POS. | CODICI PARTICOLARI ITEMS CODE | DENOMINAZIONI PARTICOLARI ITEMS DESCRIPTION | Q.tà Q.ty |
| 1 | FM095137 | Carter di protezione / Carter | 1 |
| 2 | FM340001 | Bussola centrata / Centred bush | 1 |
| 3 | FM160007 | Rotellina con aghi / Wheels with needles | 1 |
| 4 | FM520005 | Anello seeger per alberi / Shafts seeger ring | 1 |

| CODICE GRUPPO GROUP CODE | | DENOMINAZIONE GRUPPO GROUP DESCRIPTION | |
|-----------------------------|----------------------------------|---|--------------|
| S02A0602 | | Kit tubo porta bobina / Film roll tube kit | |
| | | | |
| POS. POS. | CODICI PARTICOLARI ITEMS CODE | DENOMINAZIONI PARTICOLARI ITEMS DESCRIPTION | Q.tà Q.ty |
| 1 | FM250002 | Tubo porta bobina / Film roll holder tube | 1 |
| 2 | FM340010 | Cono centratore / Centering cone | 2 |

GRUPPO SUPPORTO BOBINA FILM ROLL SUPPORT GROUP

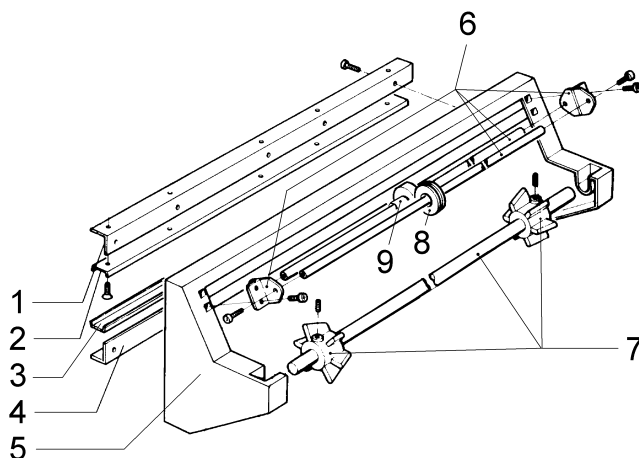
| CODICE GRUPPO GROUP CODE | | DENOMINAZIONE GRUPPO GROUP DESCRIPTION | |
|--|----------------------------------|---|--------------|
| S02A0603 | | Kit supporto microforatore / Microperforator support kit | |
|  | | | |
| POS. POS. | CODICI PARTICOLARI ITEMS CODE | DENOMINAZIONI PARTICOLARI ITEMS DESCRIPTION | Q.tà Q.ty |
| 1 | FM030004 | Astina per microforatore / Microperforator rod | 2 |
| 2 | FM280002 | Squadretta per microforatore / Microperforator square | 4 |

| CODICE GRUPPO GROUP CODE | | DENOMINAZIONE GRUPPO GROUP DESCRIPTION | |
|---|----------------------------------|---|--------------|
| S02A0606 | | Kit guide scorrevoli con angolari / Sliding guides + corners kit | |
|  | | | |
| POS. POS. | CODICI PARTICOLARI ITEMS CODE | DENOMINAZIONI PARTICOLARI ITEMS DESCRIPTION | Q.tà Q.ty |
| 1 | FM140004 | Guida femmina L600 / Female guide L600 | 1 |
| 2 | FM220511 | Angolare per guida femmina / Female guide corner | 1 |
| 3 | FM220507 | Angolare per guida femmina / Female guide corner | 1 |
| 4 | FM140003 | Guida femmina L500 / Female guide L500 | 1 |
| 5 | FM220509 | Angolare per guida maschio / Male guide corner | 1 |
| 6 | FM140006 | Guida maschio L600 / Male guide L600 | 1 |
| 7 | FM140005 | Guida maschio L500 / Male guide L500 | 1 |
| 8 | FM220506 | Angolare per guida maschio inferiore / Lower male guide corner | 1 |

| CODICE GRUPPO GROUP CODE | | DENOMINAZIONE GRUPPO GROUP DESCRIPTION | |
|--|----------------------------------|--|--------------|
| S02A0910 | | Kit coppia guide / Coupled guides kit | |
|  | | | |
| POS. POS. | CODICI PARTICOLARI ITEMS CODE | DENOMINAZIONI PARTICOLARI ITEMS DESCRIPTION | Q.tà Q.ty |
| 1 | FM140004 | Guida femmina L600 / Female guide L600 | 1 |
| 2 | FM140003 | Guida femmina L500 / Female guide L500 | 1 |
| 3 | FM140006 | Guida maschio L600 / Male guide L600 | 1 |
| 4 | FM140005 | Guida maschio L500 / Male guide L500 | 1 |

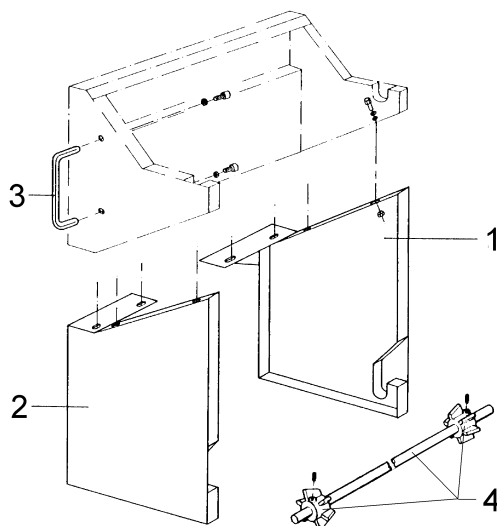
GRUPPO SUPPORTO BOBINA FILM ROLL SUPPORT GROUP

| CODICE GRUPPO GROUP CODE | DENOMINAZIONE GRUPPO GROUP DESCRIPTION |
|-----------------------------|--|
| PB02R000 | Kit supporto bobina rosso / Red film roll support kit |
| PB02A003 | Kit supporto bobina arancio / Orange film roll support kit |



| POS. POS. | CODICI PARTICOLARI ITEMS CODE | DENOMINAZIONI PARTICOLARI ITEMS DESCRIPTION | Q.tà Q.ty |
|--------------|----------------------------------|---|--------------|
| 1 | FM220509 | Angolare per guida maschio / Male guide corner | 1 |
| 2 | FM140006 | Guida maschio L600 / Male guide L600 | 1 |
| 3 | FM140005 | Guida maschio L500 / Male guide L500 | 1 |
| 4 | FM220506 | Angolare per guida maschio inferiore / Lower male guide corner | 1 |
| 5 | FM090702 FM090302 | Supporto bobina rosso / Red film roll support Supporto bobina arancio / Orange film roll support | 1 |
| 6 | S02A0603 | Kit supporto microforatore / Microperforator support kit | 1 |
| 7 | S02A0602 | Kit tubo porta bobina / Film roll tube kit | 1 |
| 8 | S0K00604 | Kit rotellina con cava / Slotted microperforator kit | 2 |
| 9 | S0K00605 | Kit rotellina con aghi / Microperforator with needles kit | 2 |

| CODICE GRUPPO GROUP CODE | DENOMINAZIONE GRUPPO GROUP DESCRIPTION |
|-----------------------------|--|
| PB02N000 | Kit supporto seconda bobina / Second film roll support kit |

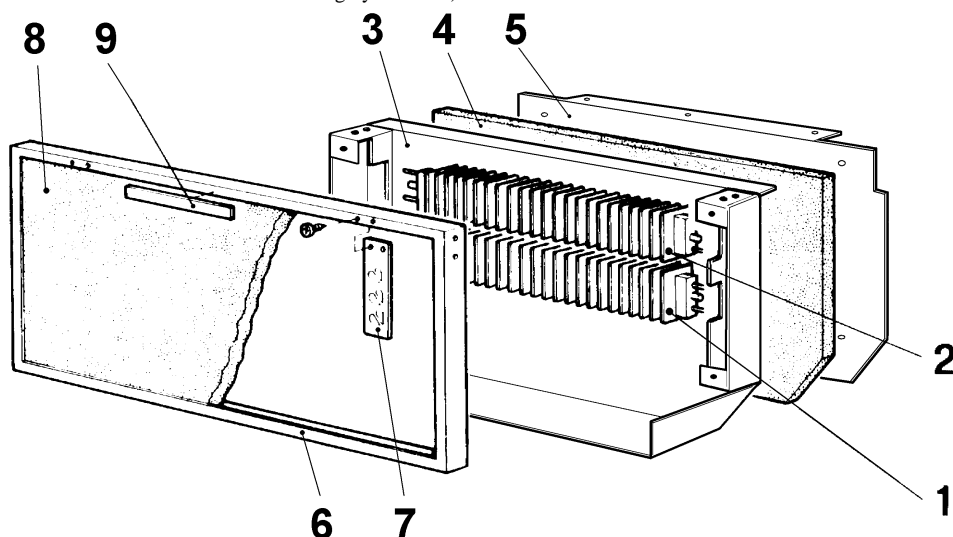


| POS. POS. | CODICI PARTICOLARI ITEMS CODE | DENOMINAZIONI PARTICOLARI ITEMS DESCRIPTION | Q.tà Q.ty |
|--------------|----------------------------------|---|--------------|
| 1 | FM090329 | Supporto seconda bobina dx / Right second film roll support | 1 |
| 2 | FM090330 | Supporto seconda bobina sx / Left second film roll support | 1 |
| 3 | FM510101 | Maniglia / Handle | 1 |
| 4 | S02A0602 | Kit tubo porta bobina / Film roll tube kit | 1 |

GRUPPO POLMONE DI CALORE HEATING CHAMBER GROUP

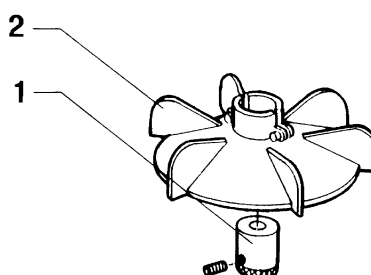
| CODICE GRUPPO GROUP CODE | DENOMINAZIONE GRUPPO GROUP DESCRIPTION |
|-----------------------------|--|
| PR020A33 | Kit polmone calore 220V / 220V heating chamber kit |
| PR020D33 | Kit polmone calore 200V / 200V heating chamber kit |
| PR020E33 | Kit polmone calore 115V / 115V heating chamber kit |

(Valido dalla matricola nr. 2266 del 09.2002 per la macchina color arancio)
 (Valido dalla matricola nr. 2530 del 12.2002 per la macchina color grigio)
 (Valid from serial number 2266 dated 09.2002 for orange machine)
 (Valid from serial number 2530 dated 12.2002 for grey machine)



| POS. POS. | CODICI PARTICOLARI ITEMS CODE | DENOMINAZIONI PARTICOLARI ITEMS DESCRIPTION | Q.tà Q.ty |
|--------------|----------------------------------|--|--------------|
| 1 | FE381011 FE381019 FE381013 | Resistore strip W1700 V134 (220V) / W1700 V134 resistor (220V) Resistore strip W1700 V123 (200V) / W1700 V123 resistor (200V) Resistore strip W1700 V73 (115V) / W1700 V73 resistor (115V) | 1 |
| 2 | FE381012 FE381020 FE381014 | Resistore strip W1100 V86 (220V) / W1100 V86 resistor (220V) Resistore strip W1100 V77 (200V) / W1100 V77 resistor (200V) Resistore strip W1100 V47 (115V) / W1100 V47 resistor (115V) | 1 |
| 3 | FM090257 | Piastra posteriore resistori / Resistors rear plate | 1 |
| 4 | FM195071 | Pannello lana di roccia / Rock wool panel | 1 |
| 5 | FM290081 | Supporto piastra resistori / Resistors plate support | 1 |
| 6 | FM090272 | Piastra anteriore resistori / Resistors front plate | 1 |
| 7 | FM290103 | Supporto posteriore piatto retinato / Screened plate rear support | 2 |
| 8 | FM195012 | Pannello lana di vetro / Glass wool panel | 1 |
| 9 | FM110012 | Targhetta alta temperatura / High temperature plate | 1 |

| CODICE GRUPPO GROUP CODE | DENOMINAZIONE GRUPPO GROUP DESCRIPTION |
|-----------------------------|---|
| S0K01110 | Kit ventola MEC 160 / MEC 160 fan kit |



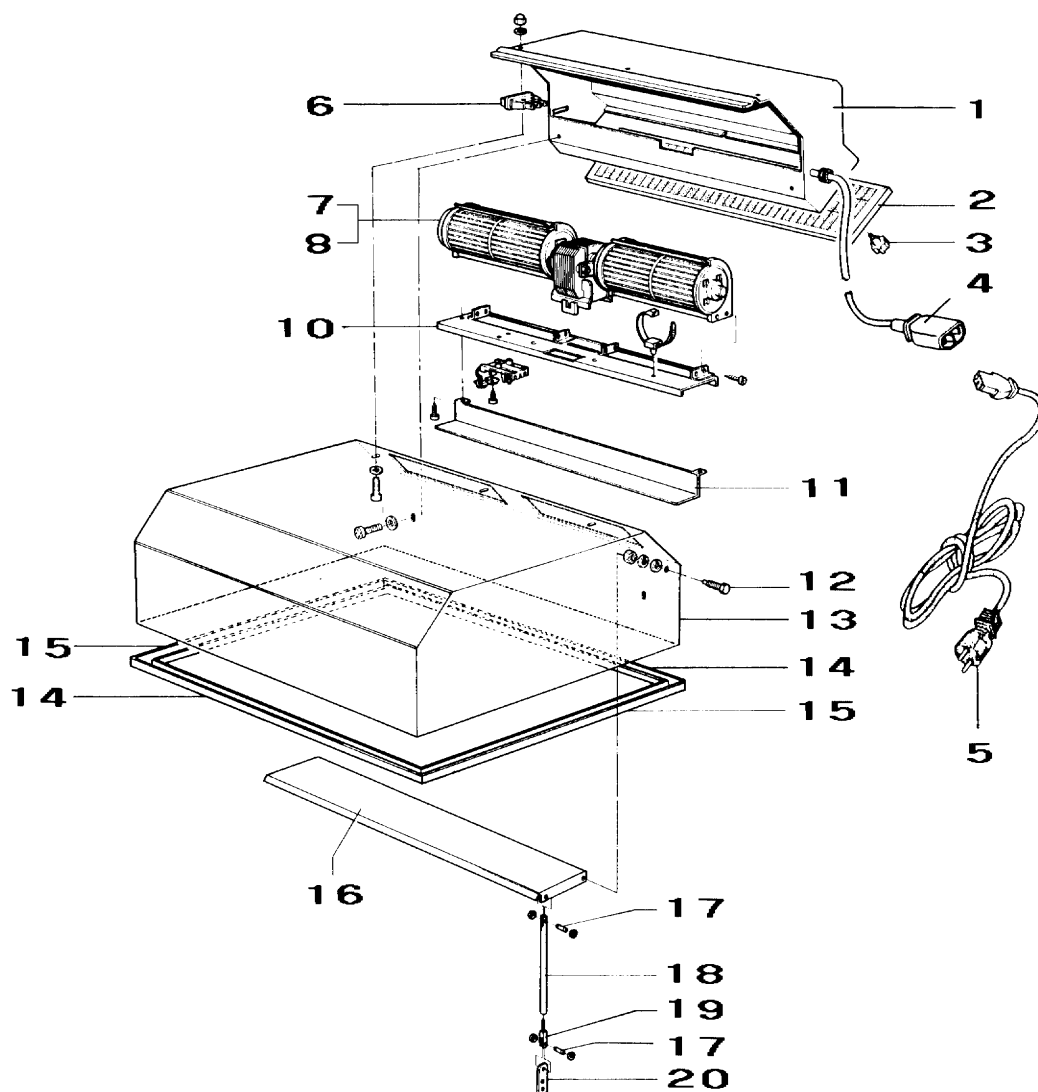
| POS. POS. | CODICI PARTICOLARI ITEMS CODE | DENOMINAZIONI PARTICOLARI ITEMS DESCRIPTION | Q.tà Q.ty |
|--------------|----------------------------------|--|--------------|
| 1 | FM340009 | Bussola per ventola / Fan bush | 1 |
| 2 | FM830003 | Ventola MEC 160 / MEC 160 fan | 1 |

| CODICE GRUPPO GROUP CODE | | DENOMINAZIONE GRUPPO GROUP DESCRIPTION | |
|-----------------------------|----------------------------------|--|--------------|
| PC02A000 | | Gruppo piatto di confez.arancio / Orange packaging plate group | |
| PC02I000 | | Gruppo piatto di confez.inox / Inox packaging plate group | |
| PC02R000 | | Gruppo piatto di confez.rosso / Red packaging plate group | |
| | | | |
| POS. POS. | CODICI PARTICOLARI ITEMS CODE | DENOMINAZIONI PARTICOLARI ITEMS DESCRIPTION | Q.tà Q.ty |
| 1 | FM090173 FM090174 FM090801 | Piatto di confezionamento arancio / Orange packaging plate Piatto di confezionamento inox / Inox packaging plate Piatto di confezionamento rosso / Red packaging plate | 1 |
| 2 | FM300029 | Telaio piatto di confezionamento / Packaging plate frame | 1 |
| 3 | FM030019 | Asta aprifilm / Film opening rod | 1 |

| CODICE GRUPPO GROUP CODE | | DENOMINAZIONE GRUPPO GROUP DESCRIPTION | |
|-----------------------------|----------------------------------|---|--------------|
| S0K00250 | | Gruppo magneti retrazione / Shrinkwrapping magnet group | |
| | | | |
| POS. POS. | CODICI PARTICOLARI ITEMS CODE | DENOMINAZIONI PARTICOLARI ITEMS DESCRIPTION | Q.tà Q.ty |
| 1 | FM280011 | Squadretta per contrasto elettromagnete / Magnet square | 1 |
| 2 | FM350011 | Rondella per contrasto elettromagnete / Magnet washer | 1 |
| 3 | FM160026 | Contrasto per elettromagnete / Magnet pressing square | 1 |
| 4 | FE130009 | Elettromagnete / Magnet | 1 |
| 5 | FE320101 | Gommino passacavo / Electric rubber cable | 1 |

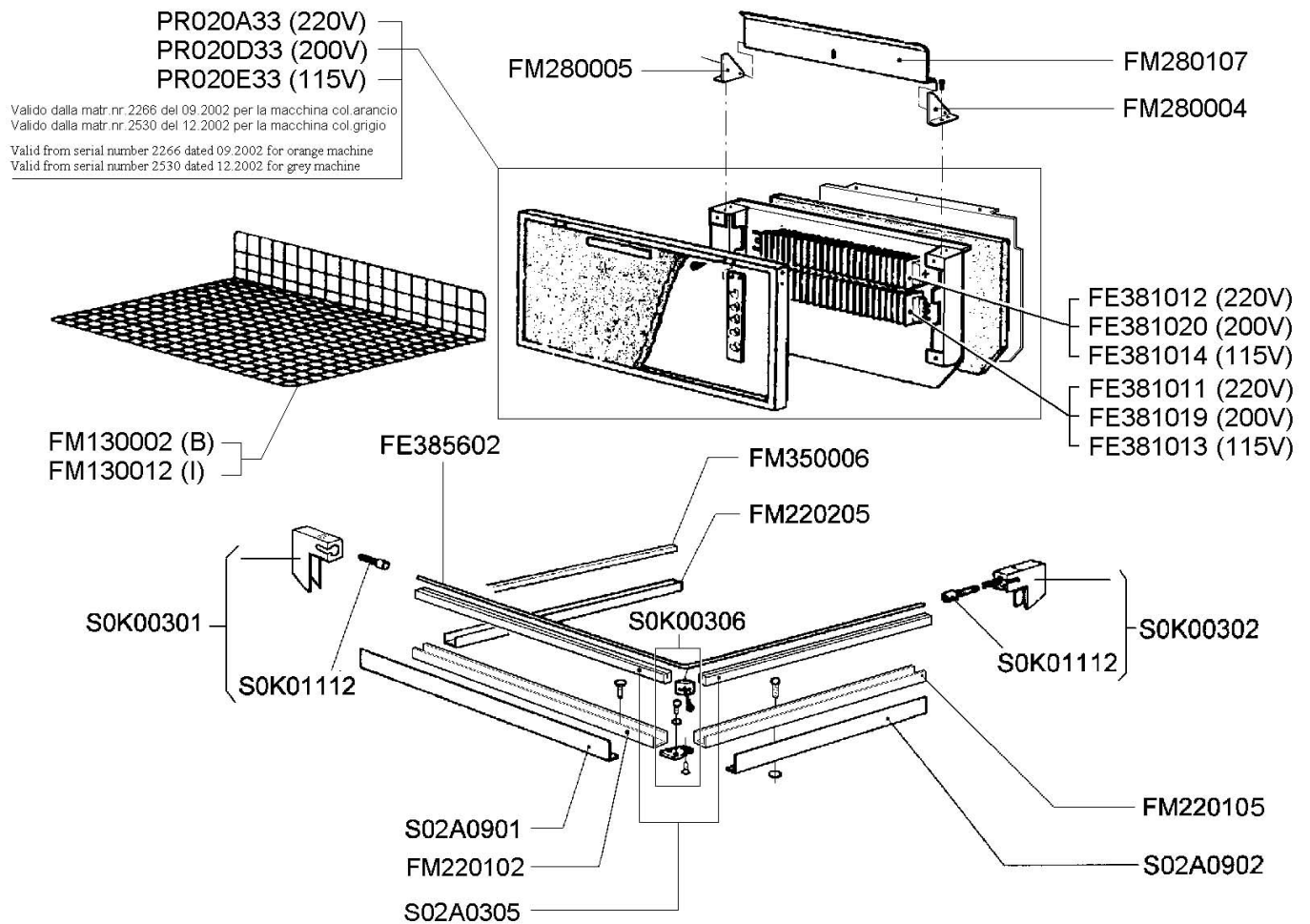
| CODICE GRUPPO GROUP CODE | | DENOMINAZIONE GRUPPO GROUP DESCRIPTION | |
|-----------------------------|----------------------------------|--|--------------|
| S0K00252 | | Gruppo magneti di saldatura / Sealing magnet group | |
| | | | |
| POS. POS. | CODICI PARTICOLARI ITEMS CODE | DENOMINAZIONI PARTICOLARI ITEMS DESCRIPTION | Q.tà Q.ty |
| 1 | FM290135 | Supporto contrasto elettromagnete / Magnet pressing square support | 1 |
| 2 | FM170105 | Molla di compressione / Compression spring | 1 |
| 3 | FM200065 | Perno per contrasto elettromagnete / Magnet pressing square pin | 1 |
| 4 | FM160032 | Contrasto per elettromagnete / Magnet pressing square | 1 |
| 5 | FE130010 | Elettromagnete / Magnet | 1 |
| 6 | FM290136 | Supporto per elettromagnete / Magnet support | 1 |

| CODICE GRUPPO GROUP CODE | DENOMINAZIONE GRUPPO GROUP DESCRIPTION |
|-----------------------------|--|
| AF020A00 | Gruppo aspiratore fumi 220/208V / 220/208V fan exhauster group |
| AF020E00 | Gruppo aspiratore fumi 120V / 120V fan exhauster group |



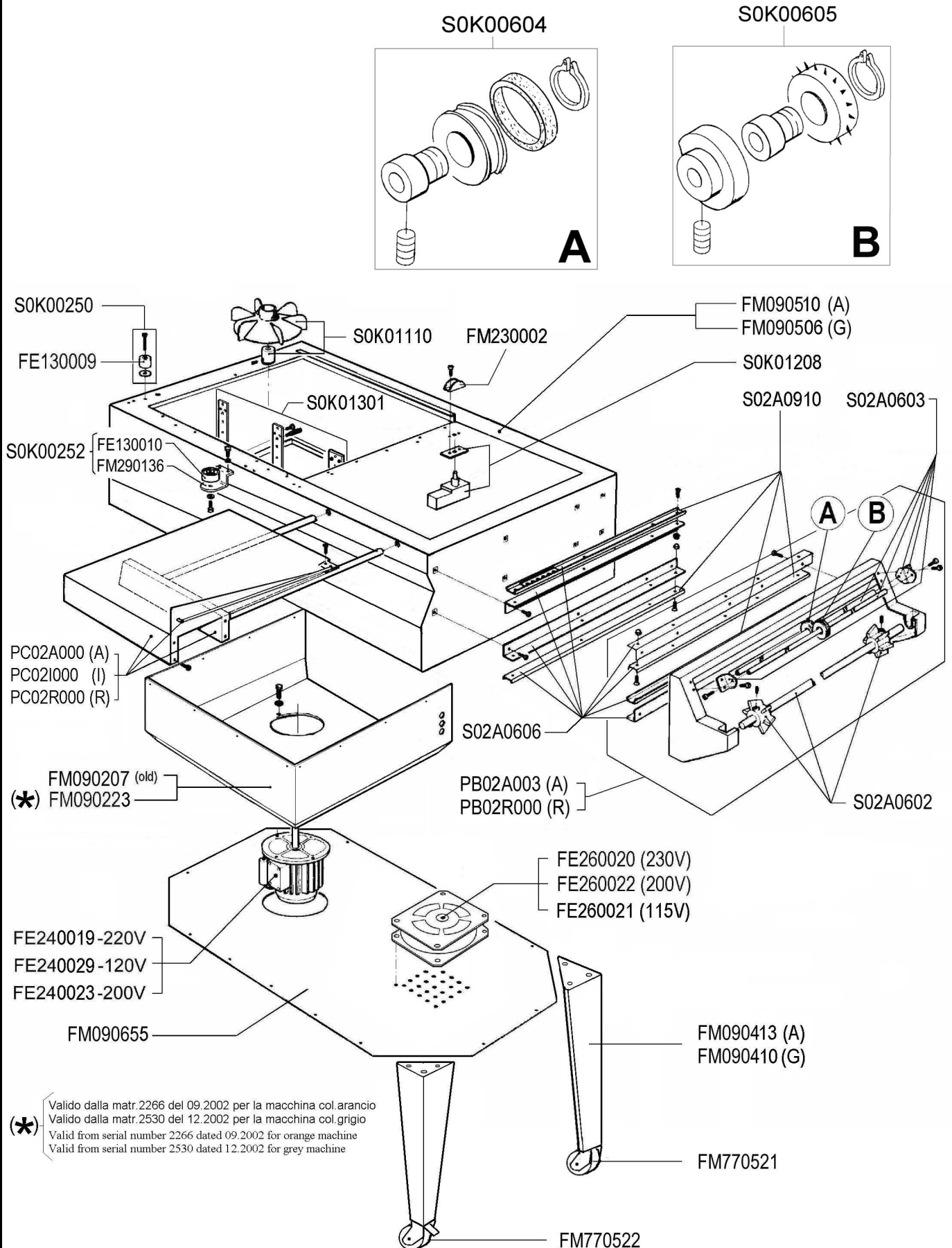
| POS. POS. | CODICI PARTICOLARI ITEMS CODE | DENOMINAZIONI PARTICOLARI ITEMS DESCRIPTION | Q.tà Q.ty |
|--------------|----------------------------------|---|--------------|
| 1 | FM090028 | Carenatura / Bodywork | 1 |
| 2 | FM196001 | Kit filtro aspiratore fumi / Fan exhauster filter kit | 1 |
| 3 | FM510045 | Manopola / Handle | 1 |
| 4 | FE310121 | Cavo + spina + puntali / Cable + plug + prod | 1 |
| 5 | FE310112 | Cavo + Shuko + presa / Cable + Shuko + plug | 1 |
| 6 | FE190032 | Interruttore unipolare / Unipolar switch | 1 |
| 7 | FE260024 | Ventilatore tangenziale VT60/270 220/208V 50Hz / VT60/270 220/208V 50Hz fan | 1 |
| 8 | FE260006 | Ventilatore tangenziale VT60/270 115V 60Hz / VT60/270 115V 60Hz fan | 1 |
| 10 | FM090285 | Piastra supporto ventilatore / Fan support plate | 1 |
| 11 | FM095131 | Carter protezione cavi / Cable guard carter | 1 |
| 12 | FM200055 | Perno per deflettore / Air deviator pin | 2 |
| 13 | FM080012 | Campana superiore / Upper hood | 1 |
| 14 | FM220305 | Profilato fermavetro laterale / Side lock channel | 2 |
| 15 | FM220302 | Profilato fermavetro anteriore e posteriore / Front - rear lock channel | 2 |
| 16 | FM280109 | Deflettore / Air deviator | 1 |
| 17 | FM200054 | Perno per biella / Connecting rod pin | 2 |
| 18 | FM060025 | Biella comando deflettore / Air deviator connecting rod command | 1 |
| 19 | FM290004 | Forcella per regolazione deflettore / Air deviator adjusting pin | 1 |
| 20 | FM290148 | Supporto biella / Connecting rod support | 1 |

**ESPLOSO MACCHINA
MACHINE DETAIL DRAWING**



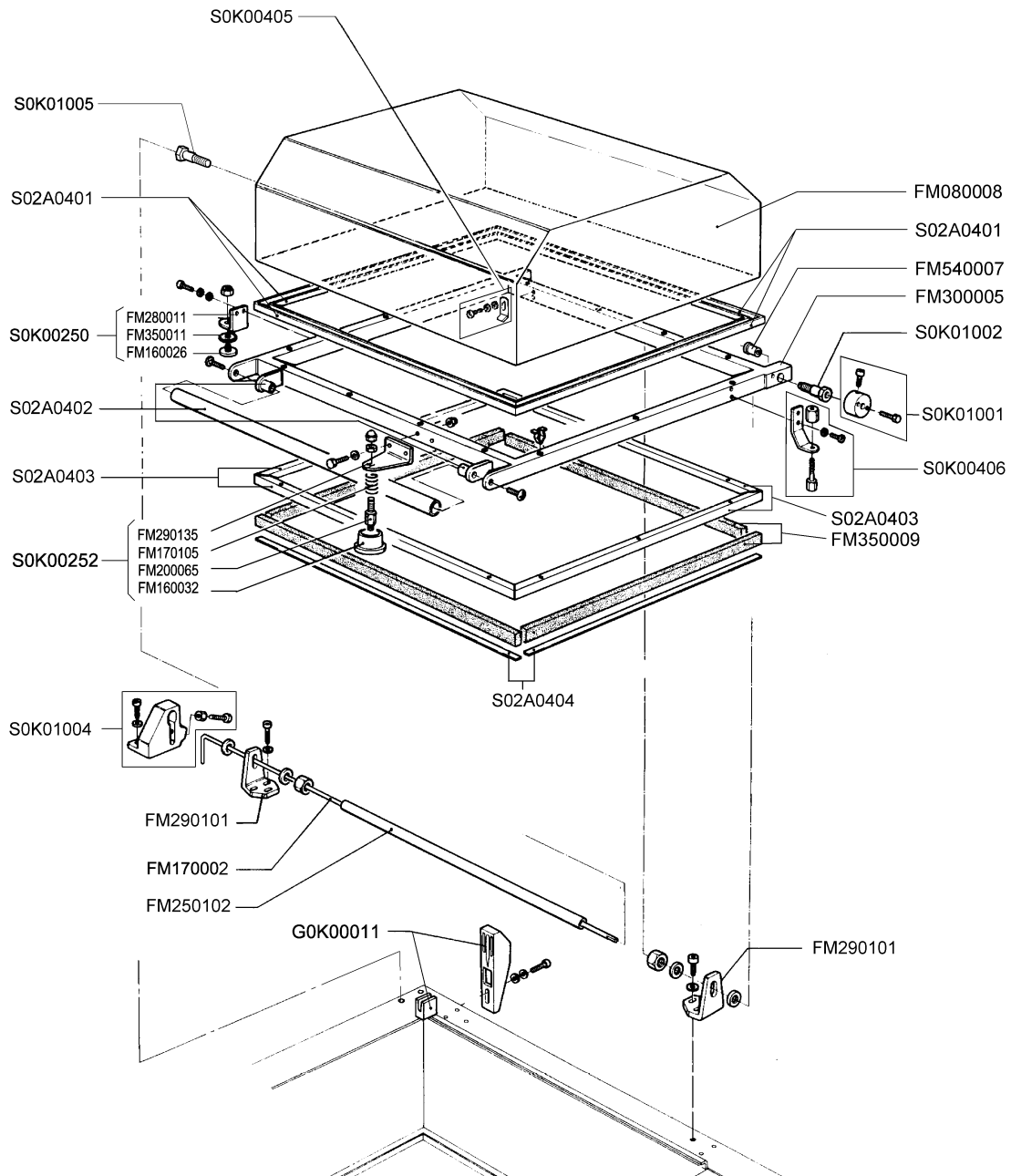
ESPLOSO MACCHINA
MACHINE DETAIL DRAWING

TAVOLA 2
SCHEME 2



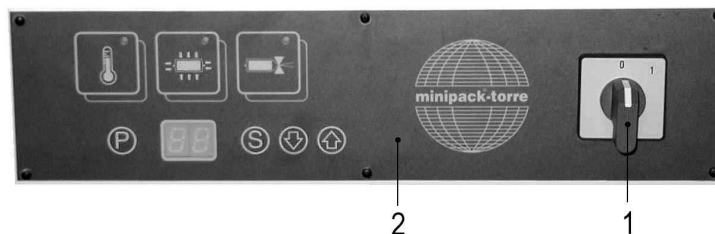
ESPLOSO MACCHINA
MACHINE DETAIL DRAWING

TAVOLA 3
SCHEME 3



ESPLOSO MACCHINA
MACHINE DETAIL DRAWING

TAVOLA 4
SCHEME 4

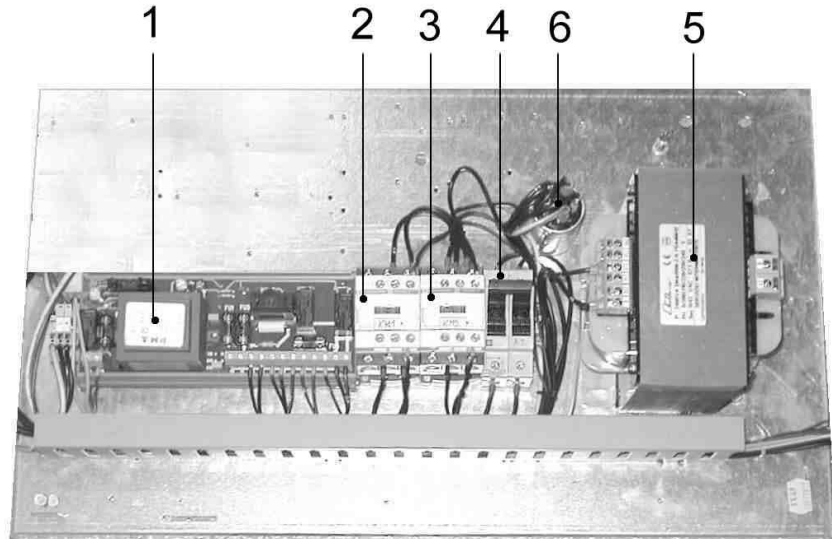


| POS. POS. | CODICI PARTICOLARI ITEMS CODE | DENOMINAZIONI PARTICOLARI ITEMS DESCRIPTION | Q.tà Q.ty |
|--------------|----------------------------------|---|--------------|
| 1 | FE080001 FE080000 | Commutatore 0-1 (200-220V) / Switch 0-1 (200-220V) Commutatore 0-1 (115V) / Switch 0-1 (115V) | 1 |
| 2 | S0190050 S0190052 | Pannello + scheda elettronica (standard) / Panel + electronic board (standard) Pannello + scheda elettronica (neutra) / Panel + electronic board (neutral) | 1 |

ESPLOSO MACCHINA
MACHINE DETAIL DRAWING

TAVOLA 5
SCHEME 5

200-220V



| POS. POS. | CODICI PARTICOLARI ITEMS CODE | DENOMINAZIONI PARTICOLARI ITEMS DESCRIPTION | Q.tà Q.ty |
|--------------|----------------------------------|--|--------------|
| 1 | FE120345 FE120346 | Modulo potenza 230V / Power board 230V Modulo potenza 200V / Power board 200V | 1 |
| 2 | FE110605 FE110621 | Contattore LC1-D18M7 (230V) / Contactor LC1-D18M7 (230V) Contattore LC1-D18L7 (200V) / Contactor LC1-D18L7 (200V) | 1 |
| 3 | FE110505 FE110620 | Contattore LC1-D09M7 (230V) / Contactor LC1-D09M7 (230V) Contattore LC1-D09L7 (200V) / Contactor LC1-D09L7 (200V) | 1 |
| 4 | FE290407 | Fusibile 16A / Fuse 16A | 2 |
| 5 | FE440612 | Trasformatore 2400VA / Transformer 2400VA | 1 |
| 6 | FE330002 | Filtro antidisturbo / Antinoise filter | |

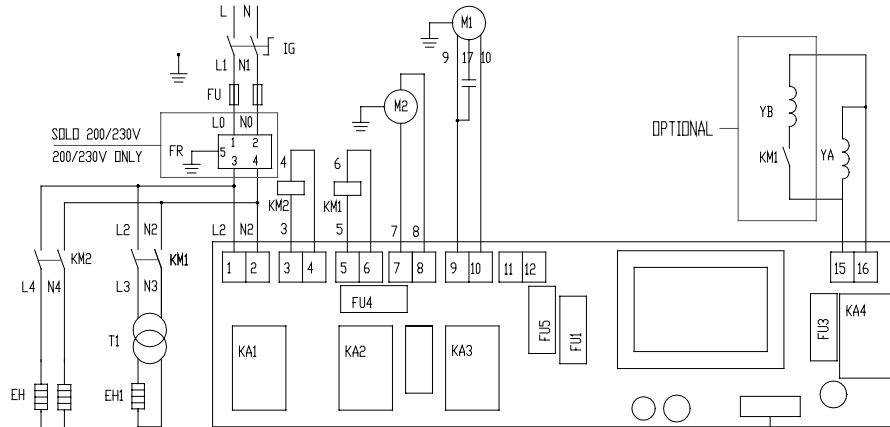
115V

**FARE FOTOGRAFIA
115V**

| POS. POS. | CODICI PARTICOLARI ITEMS CODE | DENOMINAZIONI PARTICOLARI ITEMS DESCRIPTION | Q.tà Q.ty |
|--------------|----------------------------------|--|--------------|
| 1 | FE120347 | Modulo potenza 115V / Power board 115V | 1 |
| 2 | FE110401 | Contattore LC1-D09F7 / Contactor LC1-D09F7 | 1 |
| 3 | FE110406 | Contattore LC1-D18F7 / Contactor LC1-D18F7 | 2 |
| 4 | FE290311 | Fusibile 32A / Fuse 32A | 2 |
| 5 | FE290405 | Fusibile 10A / Fuse 10A | 2 |
| 6 | FE440611 | Trasformatore 2400VA / Transformer 2400VA | 1 |

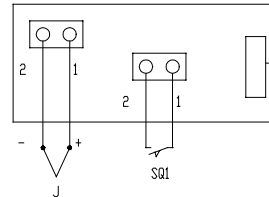
SCHEMA ELETTRICO WIRING DIAGRAM

Replay 55
(200/230V)

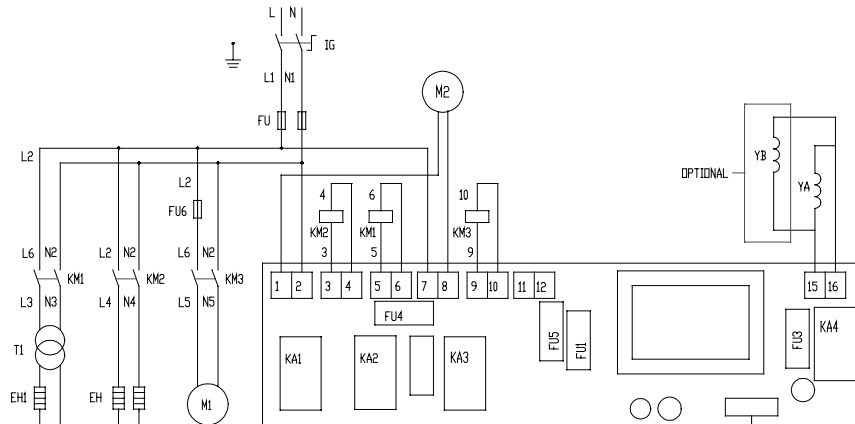


| Replay 40 115V | |
|----------------|--------------|
| FU | AM 25A 450V |
| FU1 | T 500mA 250V |
| FU3 | T 500mA 250V |
| FU4 | T 1A 250V |
| FU5 | T 4A 250V |

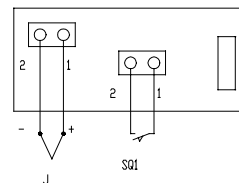
| Replay 40/55 200/230V | |
|-----------------------|--------------|
| FU | AM 16A 450V |
| FU1 | T 250mA 250V |
| FU3 | T 500mA 250V |
| FU4 | T 500mA 250V |
| FU5 | T 4A 250V |



Replay 55
(115V)



| Replay55 115V | |
|---------------|-------------|
| FU | AM 32A 450V |
| FU1 | T500mA 250V |
| FU3 | T500mA 250V |
| FU4 | T1A 250V |
| FU5 | T4A 250V |
| FU6 | AM 10A 400V |



- | | | |
|------------|--------------------------------|----------------------------|
| IG | Interruttore generale | Main switch |
| FU | Fusibile linea 10.3X38 | Line fuse 10.3X38 |
| FU1 | Fusibile scheda 5X20 | Board fuse 5X20 |
| FU3 | Fusibile magnete 5X20 | Magnet fuse 5X20 |
| FU4 | Fusibile presa ausiliaria 5X20 | Auxiliary plug fuse 5X20 |
| FU5 | Fusibile motore 5X20 | Motor fuse 5X20 |
| FU6 | Fusibile motore 10.3X38 | Motor fuse 5X20 |
| EH | Resistori | Oven resistors |
| EH1 | Resistenza lama saldante | Sealing blade heater |
| T1 | Trasformatore di taglio | Cutting transformer |
| M1 | Motore ventola | Fan motor |
| M2 | Motore ventilatore | Fan motor |
| J | Termocoppia | Thermocouple |
| SQ1 | Fincorsa ciclo macchina | Machine cycle limit switch |
| YA | Magnete di retrazione | Shrinking magnet |
| YB | Magnete di saldatura | Sealing magnet |
| KM1 | Contattore lama saldante | Sealing blade contactor |
| KM2 | Contattore resistori | Heaters contactor |
| KM3 | Contattore motore ventola | Fan motor contactor |
| FR | Filtro anti disturbo | Antinoise Filter |



Minipack-torre S.p.A.

Via Provinciale, 54 - 24044 DALMINE (BG) - ITALY

Tel. (035) 563525 – Fax (035) 564945

E-mail: info@minipack-torre.it

<http://www.minipack-torre.it>